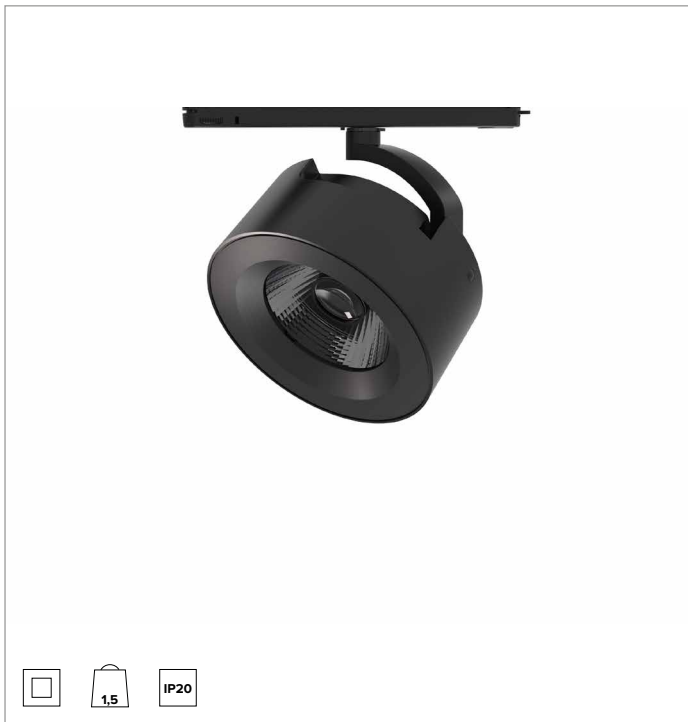
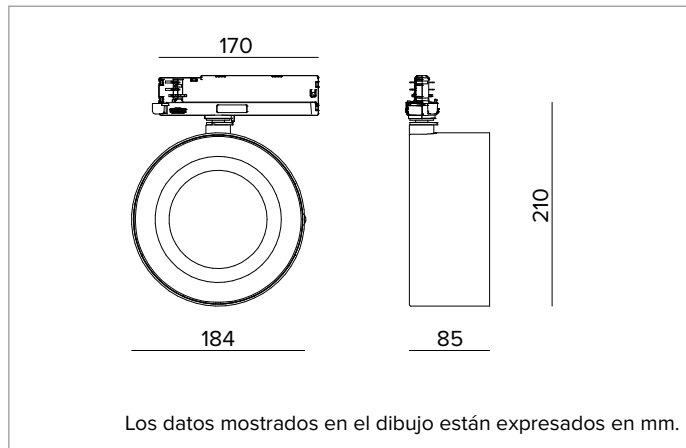


# T037SPH940ELDB | ZENO 180

## Proyector profesional orientable de LED



	4000K	H(m)	D(m)	Emax(lx)
	Ra90		17°	
Fixture Power	42W	1	0.30	28013
Source Flux	5213lm	2	0.60	7003
Fixture Flux	2946lm	3	0.89	3113
Efficacy	71lm/W	4	1.19	1751
TS1228	Imax=5374cd/klm	Imax	28013cd	5
			1.49	1121



### LÁMPARA

LED Chip on Board de alta eficiencia Ra90. Ra97 bajo petición.

**Clase de eficiencia energética:** E

**Potencia nominal:** 36W

**Flujo nominal:** 5213lm

**Índice de reproducción cromática:** 90

**Rf:** 90

**Rg:** 98

**CCT nominal:** 4000K

**Duración útil (L80/B10):** >50000h tq +25°C

### CARACTERÍSTICAS LUMINOTÉCNICAS

Version Spot con óptica híbrida compuesta por reflector de aluminio anodizado especular, lente de cristal óptico, porta lente de aluminio anodizado negro y pantalla holográfica de PMMA.

**Óptica:** HÍBRIDA

**Apertura del haz de luz:** SP

**Eficiencia óptica:** 57%

**Flujo luminaria:** 2946lm

**Rendimiento luminoso:** 71lm/W

**Seguridad fotobiológica:** Conforme al grupo de riesgo RG1 (Riesgo Bajo)

### CARACTERÍSTICAS MECÁNICAS

Cuerpo óptico de presofusión de aluminio pintado. Posibilidad de orientación del cuerpo óptico de 0° a -90° en plano vertical y de 355° en horizontal con posibilidad de bloqueo de la orientación.

**Color y acabado:** Negro profundo

**Peso:** 1,5Kg

**Grado de protección:** IP20

### CARACTERÍSTICAS ELÉCTRICAS

Driver electrónico ON-OFF integrado en el adaptador de carril.

**Potencia luminaria:** 42W

**Alimentación:** 220-240Vac 50/60Hz

**Clase de aislamiento:** CLASE 2

**Tipo driver / Control:** ON-OFF

**Driver incluido:** Sí

**Clase F:** Sí

**Temperatura ambiente:** 0°C / +25°C

### INSTALACIÓN

Montaje en carril electrificado. Disponible con accesorios mecánicos y ópticos, se pueden instalar con el anillo de soporte.

### NOTAS

Disponible bajo petición la versión 110-277Vac.

### GARANTÍA

5 años.

### ADVERTENCIAS

Luminaria diseñada para su eliminación/reciclaje al final de su vida útil. Fuente luminosa reemplazable (solo LED) por un profesional. Equipo de control reemplazable por un profesional.

En función de la continua evolución tecnológica de los componentes electrónicos, los datos indicados están sujetos a actualización por lo que es necesario solicitar confirmación al hacer el pedido.

El flujo luminoso y la potencia eléctrica presentan tolerancias +/-10% respecto al valor indicado. tq +25°C (CIE 121).

Nos reservamos el derecho de realizar cambios técnicos.

Targetti Sankey S.r.l.  
Via Pratese, 164  
50145 Firenze - Italy  
Tel: +39 055 37911  
targetti.com  
targetti@targetti.com

CCIAA Firenze  
Share Capital:  
€ 500.000,00  
VAT N. (IT):  
01537660480  
R.E.A: FI-275656

**TARGETTI**

**T037SPH940ELDB | ZENO 180**  
**Proyector profesional orientable de LED**

**Accesorios**

**Filtro**



Código

**1T6054**

Filtro hoja de luz.  
 Filtro holográfico de metacrilato.  
 Permite proyectar el haz de forma oval; combinado con ópticas spot el efecto de la hoja de luz aparece más marcado.  
 A completar con anillo porta accesorios.  
 No se puede utilizar con ópticas NSP ni Wall Washer.

**Rejilla**



Color

Código



**1T6055**

Rejilla antideslumbramiento.  
 Estructura nido de abeja de aluminio pintado de negro.  
 A completar con anillo porta accesorios.  
 No se puede utilizar con ópticas NSP ni Wall Washer.

**Cut-off**



Color

Código



**1T6056**

Cut-off de acero pintado negro.  
 A completar con anillo porta accesorios.  
 No se puede utilizar con ópticas NSP ni Wall Washer.



Color

Código



**1T6057**

Cut-off asimétrico de acero pintado negro.  
 A completar con anillo porta accesorios.  
 No se puede utilizar con ópticas NSP ni Wall Washer.

**Parasol**



Color

Código



**1T6058**

Aletas anti deslumbramiento orientables de acero pintado con pintura negra.  
 A completar con anillo porta accesorios.  
 No se pueden utilizar con ópticas NSP ni Wall Washer.

**Anillo porta accesorios**



Color

Código



**1T6500**

Anillo porta accesorios de aluminio pintado.

En función de la continua evolución tecnológica de los componentes electrónicos, los datos indicados están sujetos a actualización por lo que es necesario solicitar confirmación al hacer el pedido.  
 El flujo luminoso y la potencia eléctrica presentan tolerancias +/-10% respecto al valor indicado. tq +25°C (CIE 121).

Nos reservamos el derecho de realizar cambios técnicos.

Targetti Sankey S.r.l.  
 Via Pratese, 164  
 50145 Firenze - Italy  
 Tel: +39 055 37911  
 targetti.com  
 targetti@targetti.com

CCIAA Firenze  
 Share Capital:  
 € 500.000,00  
 VAT N. (IT):  
 01537660480  
 R.E.A: FI-275656

